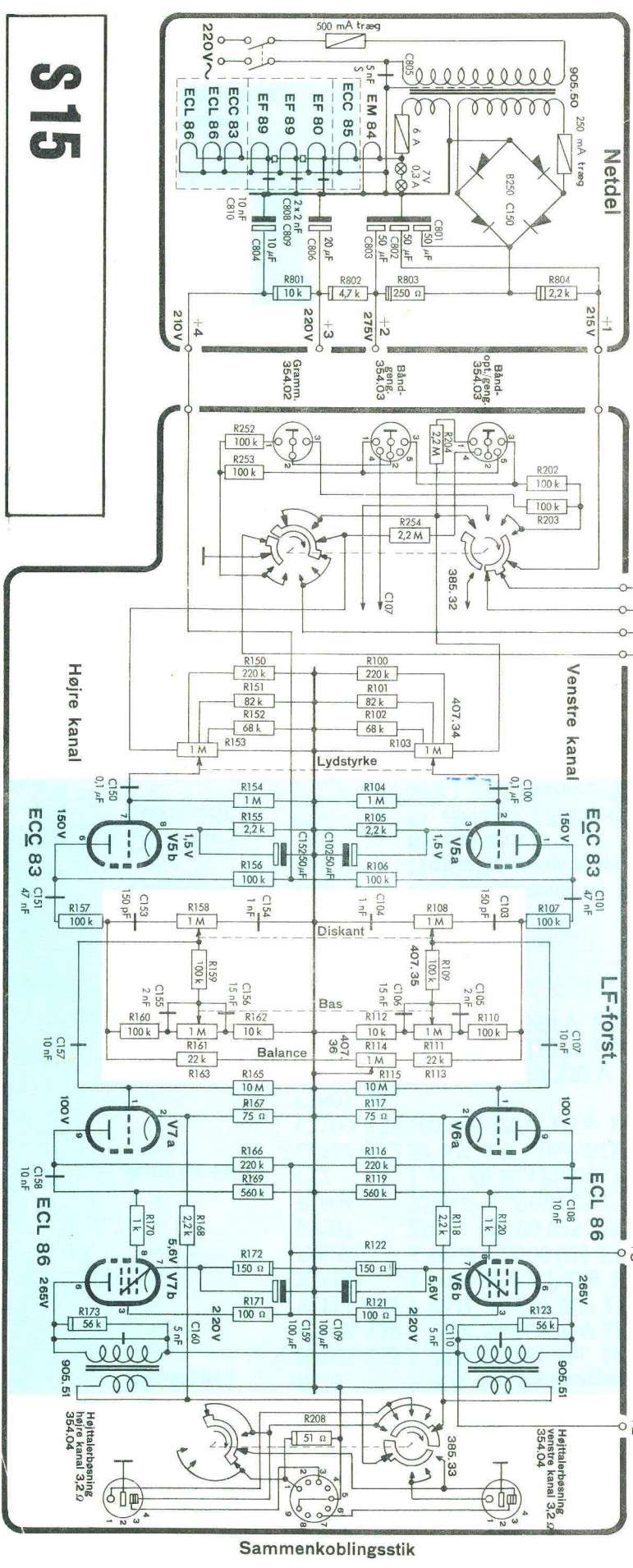
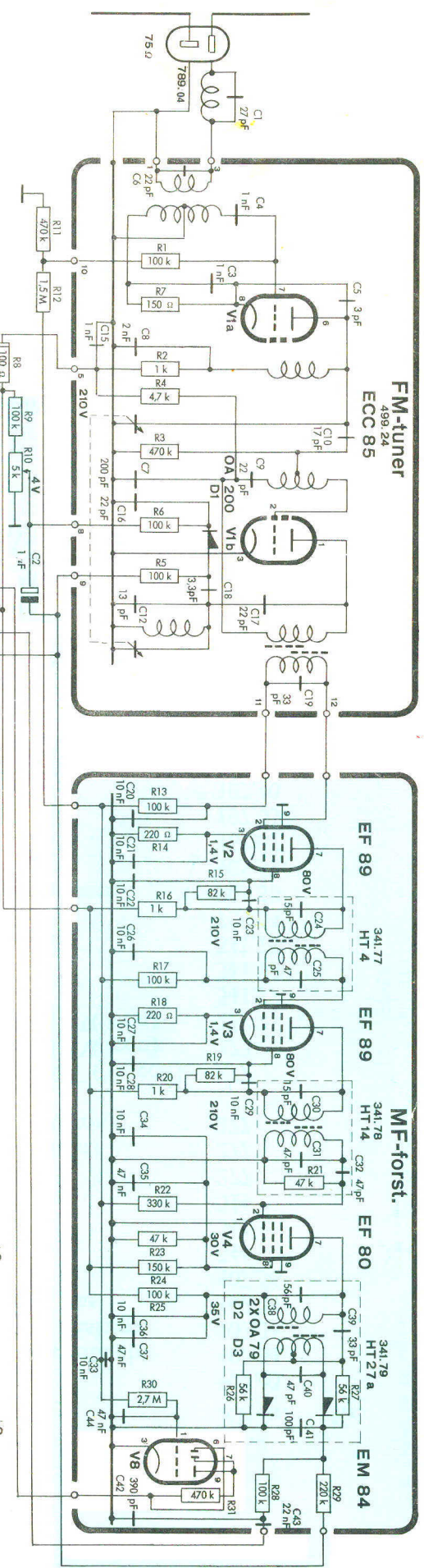


TOR

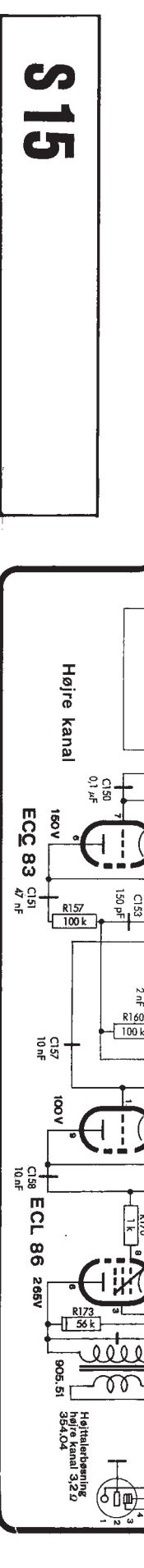
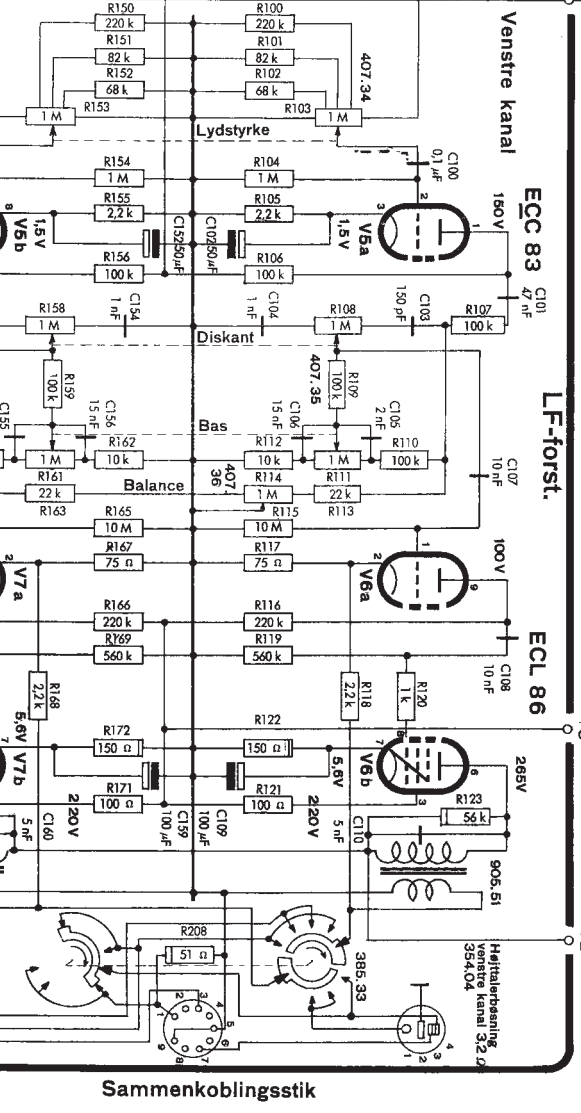
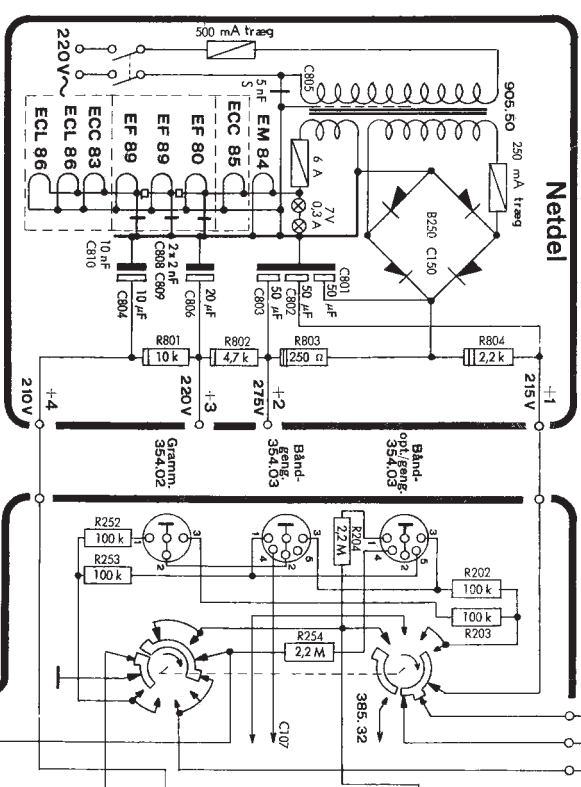
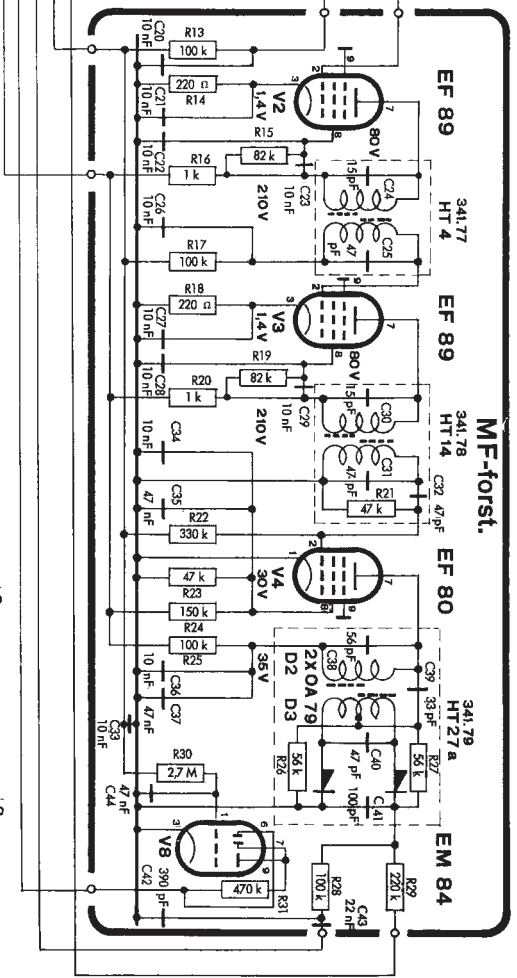
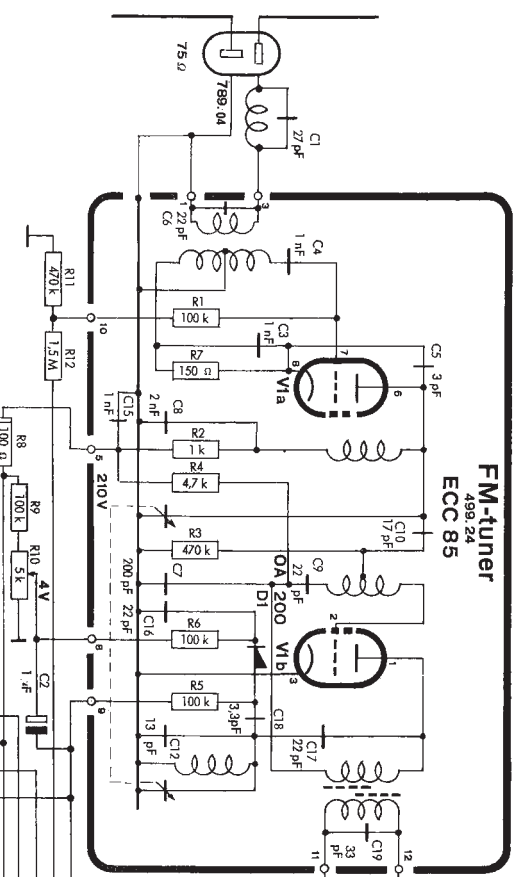
S 15

Stykliste

			RR-nr.	Kr.
Modstand	R 10	5 K Ω Indtrækkerpotmeter	407.43	
»	R 103-153	1 M Ω Stereo lin. lydstyrkepotmeter	407.34	
»	R 108-158	1 M Ω Stereo KV II P 260, diskant	407.35	
»	R 111-161	1 M Ω Stereo KV II P 260, bas	407.35	
»	R 114	1 M Ω KV I P 254 balance	407.36	
»	R 802	4700 Ω CZ 00 025 2W	344	
»	R 803	250 Ω CZ 00 025 2W	344	
»	R 804	2200 Ω CZ 00 025 2W	344	
Kondensator	C 2	1 μ F 40 V (Philips)	277	
»	C 102-152	50 μ F 6 V elko MEW (Hunt)	277	
»	C 109-159	100 μ F 25 V elko KRI (Wicon)	277	
»	C 801-802			
	-803	3 \times 50 μ F 320/350 V elko KA (Wicon)	277	
»	C 804	10 μ F 320/350 V elko KRI (Wicon)	277	
Spole	C 806	20 μ F 320/350 V elko KRI (Wicon)	277	
»	HT 4	MF-trafo	341.77	
»	HT 14	MF-trafo	341.78	
»	HT 27 A	Diskriminator	341.79	
»		MF-bølgefælde	789.04	
Transformer		Net-transformer m. kobberskærm	905.50	
»		Højttaler-transformer	905.51	
Drivrulle		for skalatræk	162.07	
Ferritperle		5 \varnothing 6990/65 (Philips)	197.03	
»		5 \varnothing \times 1,2 \times 5 Permax 33	197.10	
Fjeder		for skalatræk	204.72	
»		for magisk bånd	204.74	
Låseskive		for snorhjul	293.13	
Multifatning		5784 (Preh) grammofon	354.02	
»		8-7505 (Preh) båndoptager	354.03	
»		8-8145 (Preh) højttaler	354.04	
Multistik		5991 (Preh) grammofon	354.31	
»		8-7506 (Preh) båndoptager	354.32	
»		Højttaler, novalstik, 9 polet, 4721	354.33	
»		Højttaler 8-8146 (Preh)	354.34	
Omskifter		Funktions (Torotor)	385.32	
»		Højttaler (Torotor)	385.33	
Plade		Dæk for sikring	405.61	
Profil		H for print 190 mm	410.81	
Rørfatninger		190 M 4, noval, magisk bånd	428	
»		197 M 6, noval, højttaler	428	
Skalabaggrund			440.68	
Skalampefatning			442.71	
Skærm		Net-transformer, udvendig	457.07	
Snorhjul		for FM-tuner	460.48	
»		Skalatræk	460.54	
FM-tuner		FE 531/AA ECC 85 (Torotor)	499.24	
Skalaviser			524.30	
Vinkel		for sikringsholder	525.17	
»		Skærm for netafbryder	525.19	
Bakelitdåse		Antenne	616.01	
Sikringsholder			859.07	



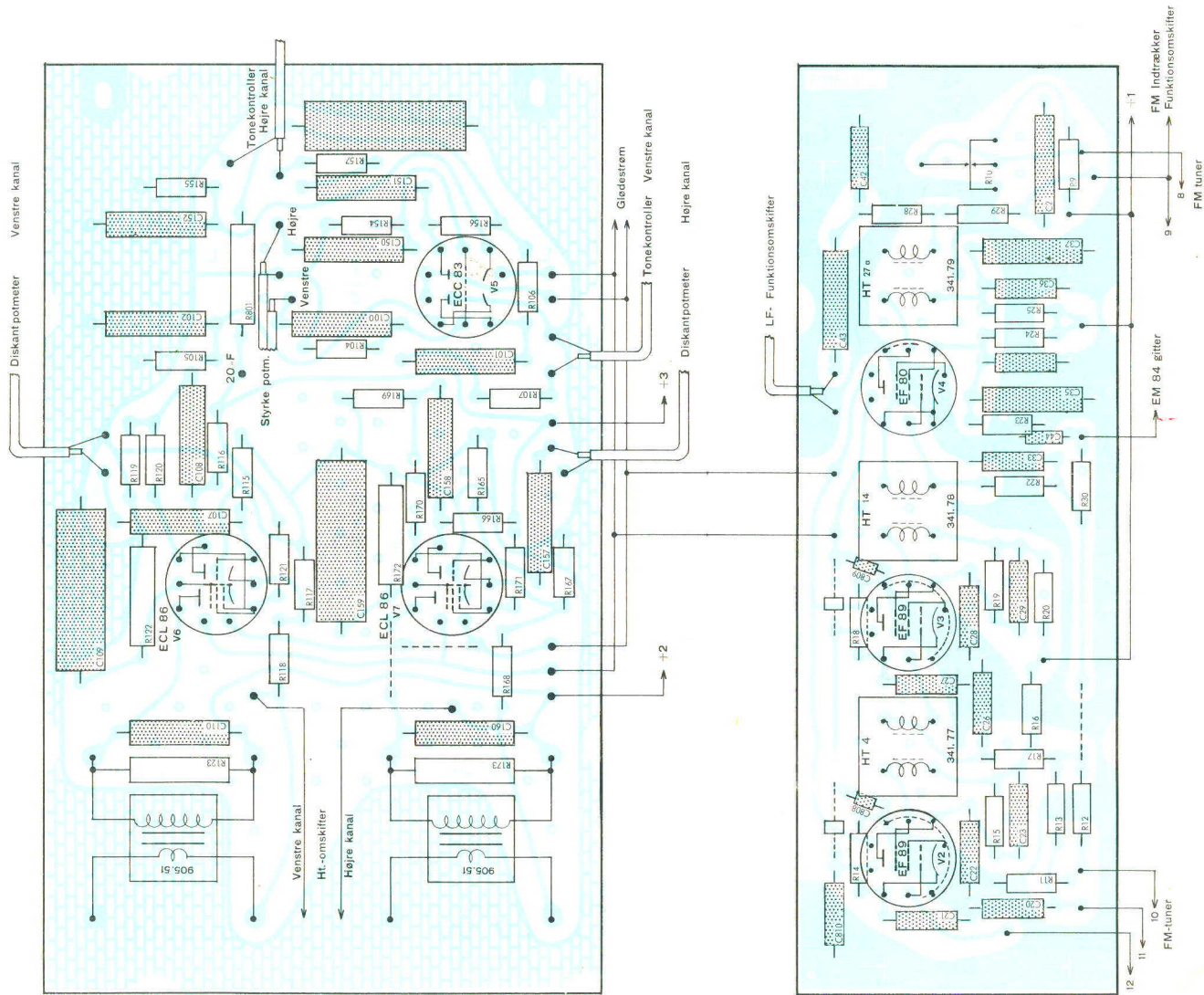
S15



S15

Sammenkoblingsstik

Komponentplacering for S15 (trykt kredsløb)



Blokskemaet på modsatte side viser modtagerens principielle virkemåde.

Modtagerens opbygning og virkemåde

Tuneren er opbygget på konventionel måde. Dens indgangsimpedans for antenne er 75Ω . Som indtrækkerdiode anvendes OA 200. Justering af indtrækker-spænding, se under trimming. Der anvendes båndfilter mellem tuner og MF-forstærker.

Tuner

Mellemløbsforstærkeren er opbygget på print (trykt kredsløb). De to første rør bliver reguleret af A.V.C. Sidste rør er begrænserrør. Fra gitter af dette rør udtages A.V.C. til HF- og de to første MF-rør; desuden udtages styrespænding til indikatorrøret. Som diskriminator er anvendt Foster-Seely detektor.

MF-forstærker

Ved aflytning af radiofoni-stereo (Multiplex) indsættes en enhed til dannelsen af A- og B-signalet. Der er afsat plads i modtageren.

FM-multiplex

Lavfrekvensdelen er udført som stereoforstærker. Som forrør er anvendt det kraftige forstærkerør ECC 83 og som udgangsrør det helt nye rør ECL 86. Med det overskud af forstærkning, der er opnået ved brug af disse rør, er det blevet muligt at indbygge en virkelig effektiv tonekontrol.

Lavfrekvens

Tonekontrollen er udført med uafhængig bas- og diskantregulering med mulighed for fremhævning og afskæring på begge kontroller. Tonereguleringen er anbragt mellem første og andet forstærkertrin og giver en dæmpning på 20 dB ~ 10 gg.

Tonekontrol

Ser vi på baskontrollens virkemåde ved max. fremhævning, R 111 i øverste stilling, får vi en spændingsleder som vist på fig. 1. C 105 er udeladt, da den er kortsluttet af R 111. Ved mellem og høje frekvenser kan vi se bort fra C 106, da dens impedans er lav i forhold til R 112. Vi får da en spændingsdeling bestemt af R 110 og R 112.

Basfremhævning

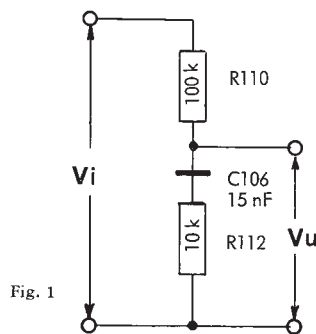


Fig. 1

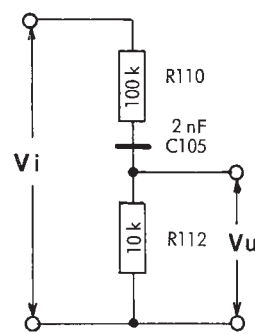


Fig. 2

Ved faldende frekvens vil C 106 impedans stige og dens indflydelse på spændingsdelerforholdet forøges. Da impedansen af serieforbindelsen R 112 og C 106 bliver større, mens R 110 er konstant, vil V_u stige med faldende frekvens, det vil sige at g_T ECL 86 får tilført en større spænding ved en lav frekvens end ved en middel eller høj frekvens. Max. fremhævning ved 100 Hz er ca. 16 dB.

Ved basafskæring, R 111 i nederste stilling, ser spændingsdeleren ud som i fig. 2.

Basafskæring

Her vil C 105 ved lave frekvenser forøge impedansen af det øverste led i spændingsdeleren og derved give en spænding V_u , der er mindre ved lave frekvenser end ved middel og høje frekvenser. Max. afskæring ved 100 Hz er ca. 8 dB.

Diskant-
fremhævning

Ved diskantfremhævning vil spændingsdeleren se ud som vist i fig. 3.

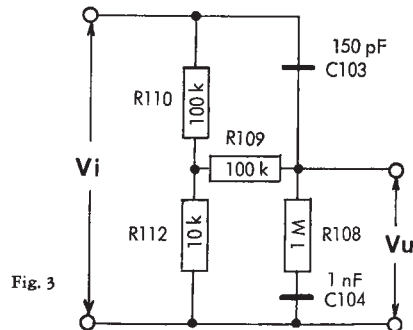


Fig. 3

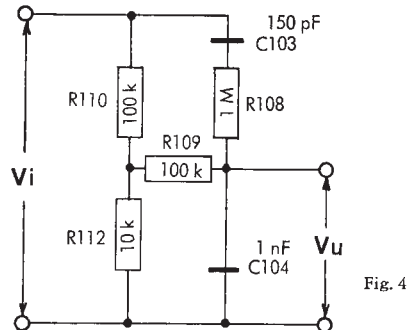


Fig. 4

Her vil spændingen ved lave og middel frekvenser være bestemt af R 110 og R 112. C 103 impedans er meget stor i forhold til R 110 + R 109 og C 104 uden betydning på grund af serieforbindelse med R 108. Ved høje frekvenser vil impedansen af C 103 falde og shunte R 110 + R 109, d.v.s. at V_u vil stige ved voksende frekvens. - Max. fremhævning ved 10 kHz er ca. 10 dB.

Diskant-
afskæring

Ved diskantafskæring får vi en spændingsdeler som er vist i fig. 4.

Her er C 103 uden betydning på grund af serieforbindelsen med R 108. C 104 vil derimod shunte R 112 med større virkning ved stigende frekvens, d.v.s. at spændingen V_u nu vil falde ved voksende frekvens. Max. afskæring ved 10 kHz er ca. 10 dB.

Balance

Balancekontrol R 114 er også indført efter forrør.

Modkobling

Modkobling er indført fast til katode af triodesystem ECL 86.

Højttaler

I udgangen er indført omskifter, desuden specielle højttalerbøsninger. Højttalertilslutning er 3,2 Ω .

Netafbryder

Netafbryder er indlagt i højttaleromskifterens stilling 1.

Trimmevejledning

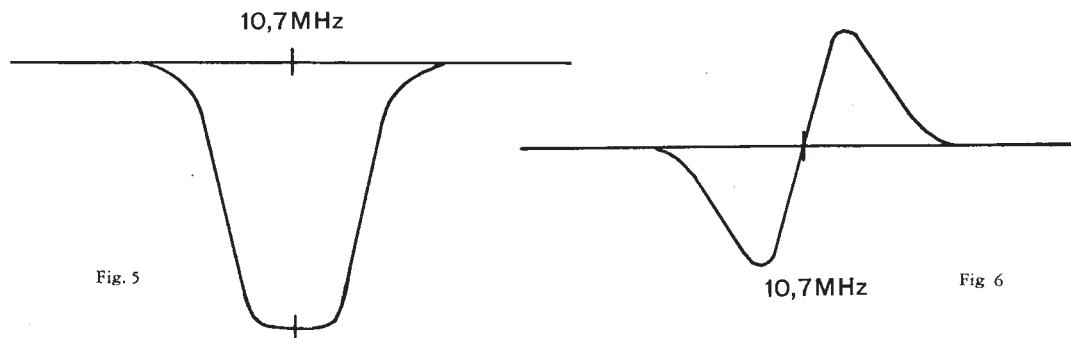
Begrænserkurve:

En oscillograf tilsluttes gennem $50\text{ k}\Omega$ til g_1 EF 80. Sweeper tilsluttes g_1 1 MF rør gennem ca. 1 nF og indstilles med sweeper- og markerfrekvens på $10,7\text{ MHz}$. Sweeperfrekvens og -styrke reguleres, til en kurve fremkommer på oscillografen. Markerens styrke reguleres til en passende værdi.

Markerpip må ikke virke forstyrrende på kurven.

Tunerens bundkerne drejes 1 omgang ud, da der ellers kan fremkomme et dyk i kurven, som ved udligning med de andre kerner giver forkert slutkurve.

Bund- og topkerne HT 14, HT 4 og topkerne i tuner justeres til max. kurvehøjde og pæn afrundet kurveform med markerpip liggende midt i bunden (toppen) af kurven (fig. 5).



S-kurve:

Oscillografen flyttes til LF-udtag på MF-print. Markeren moduleres med 800 Hz .

Topkerne HT 27 A justeres til min. modulation på oscillograf.

Markerstyrke dæmpes til den ikke forstyrrer S-kurven.

Bundkerne HT 27 A justeres til max. ret stykke på S-kurven (fig. 6).

Sweeperkablet flyttes til antennebøsningen. Frekvens på tuner og sweeper indstilles til $97\text{--}98\text{ MHz}$. Oscillografen flyttes tilbage til g_1 EF 80.

Bundkerne i tuner, samt evt. topkerne i tuner og bundkerne HT 4, justeres til max. kurvehøjde og pæn kurveform.

Justering og afprøvning af indtrækker (AFC)

Funktionsomskifter i stilling 1. Rørvoltmeter tilsluttes stel og armen på potentiometer R 10, der indstilles til en spænding på +4 volt.

Rørvoltmeter omskifter drejes til stilling M (nul volt i midten af skalaen), område ca. 10 volt, tilsluttes mellem stel og LF-udtag på MF-print. Tuneren indstilles på en station, RV viser nu nul volt og EM 84 max. udslag.

Tuneren forstemmes til +5 volt på RV. Funktionsomskifter drejes til stilling 2. RV-udslaget skal nu gå mod nul, ca. +1 volt.

Funktionsomskifter drejes tilbage til stilling 1. Tuneren indstilles nu således, at RV giver et udslag på +5 volt. Funktionsomskifter drejes til stilling 2. RV-udslaget skal nu gå mod nul, ca. +1 volt.

Følsomhedsmålinger:

Signal/støj: ca. 20 dB ved 2 μ V indgangssignal.

Udgangseffekt: 2 \times 2,5 Watt med ca. 2 % klirr.

Krydstale: bedre end 30 dB ved 1000 Hz.

LF-følsomhed: for 50 mW udgangseffekt, indgang: grammofonbøsning
mono: 20 mV.
stereo: 15 mV.

LF-følsomhed: for 3 Watt udgangseffekt, indgang: grammofonbøsning
mono: 150 mV.
stereo: 120 mV.

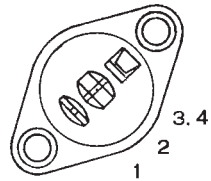
LF-følsomhed: for 50 mV. udgangseffekt, indgang: triodegitter ECL 86
20 mV.

Diodeudgang til båndoptager: 100 mV over 100 k Ω .

Stik og bøsninger

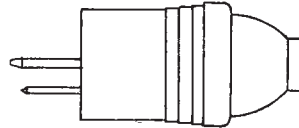
Højtaler tilslutning:

bøsning:



DIN norm 41529
Preh: højtalerstikdåse
Nr. 8-8145

stik:

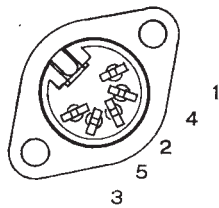


DIN norm 41529
Preh: højtalerstik
Nr. 8-8146

Højtalerledning forbindes til ben 1 og 2, 2 er stel.

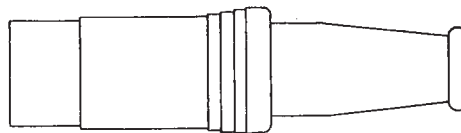
Båndoptage/gengive:

bøsning:



DIN norm 41524
Preh: 5 polet stikdåse
Nr. 8-7505

stik:

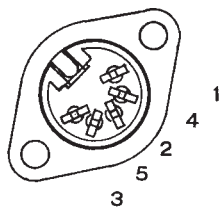


DIN norm 41524
Preh: 5 polet stik
Nr. 8-7506

Skærnkabel forbindes til:
ben 1: venstre kanal optage
ben 4: højre kanal optage
ben 2: stel, skærm
ben 5: højre kanal gengive
ben 3: venstre kanal gengive

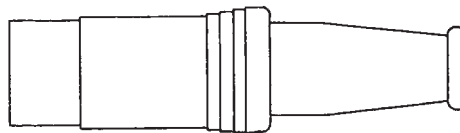
Båndgengive:

bøsning:



DIN norm 41524
Preh: 5 polet stikdåse
Nr. 8-7505

stik:

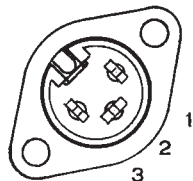


DIN norm 41524
Preh: 5 polet stik
Nr. 8-7506

Skærnkabel forbindes til:
ben 1: højre kanal gengive
ben 2: stel, skærm
ben 4: tilslutning for efterklangsenhed uden forstærker (venstre kanal), se også under S 44 - S 45
ben 3: venstre kanal gengive

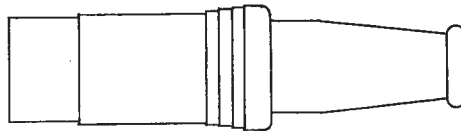
Grammofon:

bøsning:



DIN norm 41524
Preh: 3 polet stikdåse
Nr. 5784

stik:



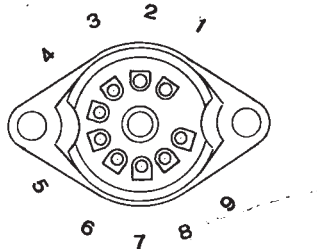
DIN norm 41524
Preh: 3 polet stik
Nr. 5991

Skærmkabel forbindes til:

- ben 1: højre kanal
- ben 2: stel, skærm
- ben 3: venstre kanal

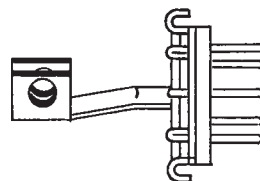
Sammenkoblingsbøsning:

novalfatning:



Sammenkoblingsstik:

novalstik:



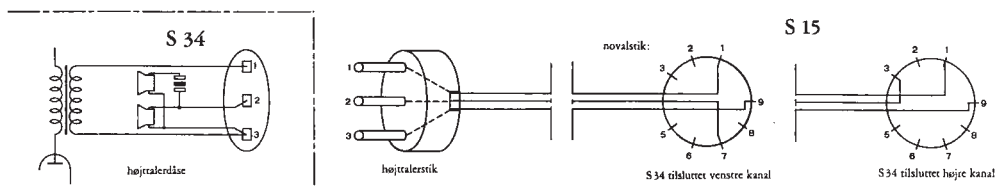
Preh nr. 4721.

Ledningsforbindelser:

- ben 1: tilslutning for TV lydudgang 3,2 Ω («varm ende»).
- ben 2: ingen forbindelser.
- ben 3: ekstra højttaler (indbyggede højttalere i S 44. Kan benyttes til ekstra højttalere, der er opstillet permanent). Højre kanal.
- ben 4: ingen forbindelser.
- ben 5: fælles stelpunkt.
- ben 6: ingen forbindelser.
- ben 7: ekstra højttaler (indbyggede højttalere i S 44. Kan benyttes til ekstra højttalere, der er opstillet permanent). Venstre kanal.
- ben 8: ingen forbindelser.
- ben 9: tilslutning for TV lydudgang 3,2 Ω («kold ende»).

Via sammenkoblingsstik kan andre højttalersystemer tilkobles S 15, f. eks.: TV modtager, radiomodtager etc.

Som eksempel kan anføres S 15 i forbindelse med S 34:



Af skitsen ses, at S 34 forandres ved højttalerdåse. De indbyggede højttalere forbindes til 2 og 3. Et treleder kabel forbindes mellem S 15 og S 34. Til S 34 anvendes trebenet stik, til S 15 novalstik.

TO-R FM-modtager m. stereo S15

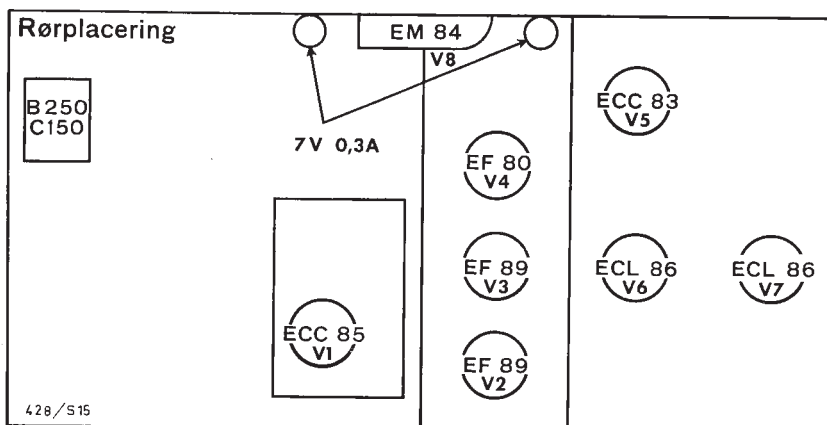
(Superphone S15)

Tekniske data:

Netspænding	220 Volt vekselspænding
Strømforbrug	55 Watt
Sikringer	6 A, 0,25 A træg, 0,5 A træg
Antennetilslutning	75 Ω , ubalanceret
Frekvensområde	88 - 100 MHz
Mellemfrekvens	10,7 MHz
Ekstra højtalertilslutning	3,2 Ω
Grammofontilslutning	højimpedans
Båndoptagertilslutning	diodeudtag, højimpedans
Udgangseffekt	2x4 Watt

Rørbestykning:

FM-tuner	ECC 85, (V1)
MF-forstærker	2xEF 89, (V2 - V3), EF 80, (V4)
LF-forstærker	ECC 83, (V5)
LF-udgangsforstærker	2xECL 86, (V6 - V7)
FM-indtrækker	OA 200, (D1)
Detektor	2xOA 79, (D2 - D3)
Magisk bånd	EM 84, (V8)



Blokskema S 15

